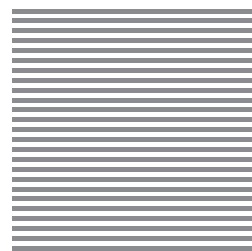


SL27C

SL32C

JALOEZIE



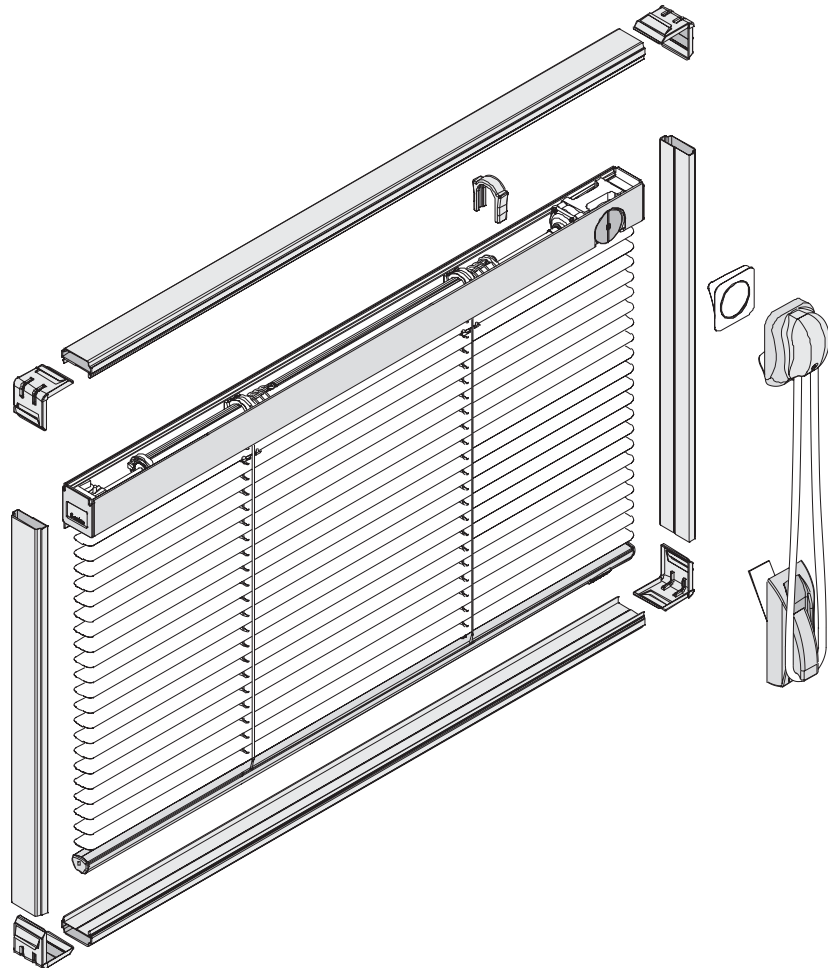
ScreenLine®

ScreenLine

Dubbel glas eenheid 27mm • 32 mm

SL27C

SL32C



ScreenLine® jaloezieën SL27C en SL32C zijn ontworpen voor toepassing in een dubbel glas eenheid en geproduceerd volgens hoge technische specificaties en productienormen. Het bedienen van de jaloezie, het kantelen van de lamellen en het op en neer laten van de jaloezie, wordt mogelijk gemaakt door een roterende magnetische overbrenging door het glas wat bevestigt dat de glaseenheid hermetisch is afgesloten. De externe magneet, bevestigd op de binnenruit door middel van een sterke, dubbelzijdige tape, loopt gelijk met de interne magneet. Het optrekken en neerlaten wordt bereikt door het gebruik van een oneindig koord waarmee de magneet gestuurd wordt. Het koord wordt onder lichte spanning gehouden door de koordspanner op het glas recht onder de externe magneet. Een speciale, mechanische eindstop in de bovenbalk zorgt ervoor dat de jaloezie stopt op zijn laagste positie. Het koordprolsysteem verzekert het parallel lopen van de onderbalk.

| | |
|-----------------------|--------------------------------|
| Hoogte | 300 ~ 3.000 mm |
| Breedte | 300 ~ 3.000 mm |
| Max. oppervlakte | zie productietabellen verderop |
| Pakkethoogte jaloezie | 3,4% van de hoogte + 40mm |

1. Technische eigenschappen

Bovenbalk

Geëxtrudeerd aluminium, A6063S-T5 legering

Afmetingen: breedte 27mm, hoogte 36mm met L-profiel. Poeder coating om kleurcoördinatie met de lamellen te realiseren. Ontworpen met een clicksysteem voor snelle en eenvoudige assemblage van de bovenbalk met de U-vormige boven afstandhouder.

Lamel

Aluminium, AA 6010-T8 legering.

Afmetingen: breedte 16mm, dikte 0,2mm. Polyester verf met hoge weerstand.

Beschikbare kleuren: 9.

De lamellen hebben een bepaalde behandeling ondergaan die mogelijke afgifte van chemische substanties tussen het glas voorkomt wanneer blootgesteld aan ultraviolette en warmtestraling, ook non-fogging genoemd.

Eigenschappen met betrekking tot zon en licht van alleen de lamel

| LAMELKLEUR | S102 | S106 | S125 | S130 | S142 | S149 | S155 | S156 | S157 |
|------------------|------|------|------|------|------|------|------|------|------|
| Zonreflectie % | 70 | 62 | 57 | 58 | 65 | 68 | 42 | 65 | 43 |
| Lichtreflectie % | 78 | 72 | 63 | 65 | 69 | 75 | 48 | 62 | 44 |
| Zonabsorptie % | 31 | 38 | 43 | 42 | 35 | 32 | 59 | 35 | 57 |

Onderbalk

Geëxtrudeerd aluminium A6063S-T5 legering.

Afmetingen: breedte 14mm, hoogte 11mm.

Geproduceerd in twee samengekoppelde profielen.

Met poeder coating om kleurcoördinatie met de lamellen te realiseren.

Ladderkoord

Thermo-gefixeerd 100% polyester. Excellente dimensionale en kleurstabiliteit met betrekking tot UV stralen.

Behandeld ter vermindering van mogelijk afgifte van chemische bestanddelen wanneer tussen het glas bij blootstelling aan ultraviolette straling en warmte. Kleurcoördinerend met de lamellen.

Koorden

Thermo-gefixeerd 100% polyester intern koord met excellente dimensionale stabiliteit.

1.0 mm diameter – kleur wit. Hoge weerstand en minimale krimp bij hoge temperaturen.

Extern koord, 4mm diameter. Kleuren: wit, antraciet of lichtgrijs.

Afstandhouder

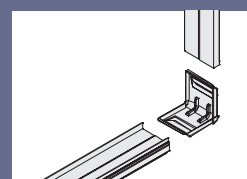
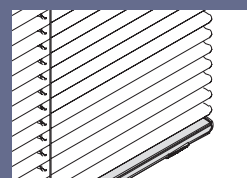
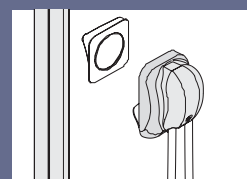
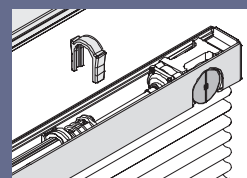
Geëxtrudeerd aluminium. Beschikbaar in twee versies voor ieder systeem:

SL27C: standaard afstandhouder afmeting 27*8mm. U-vormige afstandhouder 27*8mm met 4mm clickprofiel voor koppeling met bovenbalk.

Optie: afstandhouder met L-profiel 27*8mm met 10mm profiel aan één zijde.

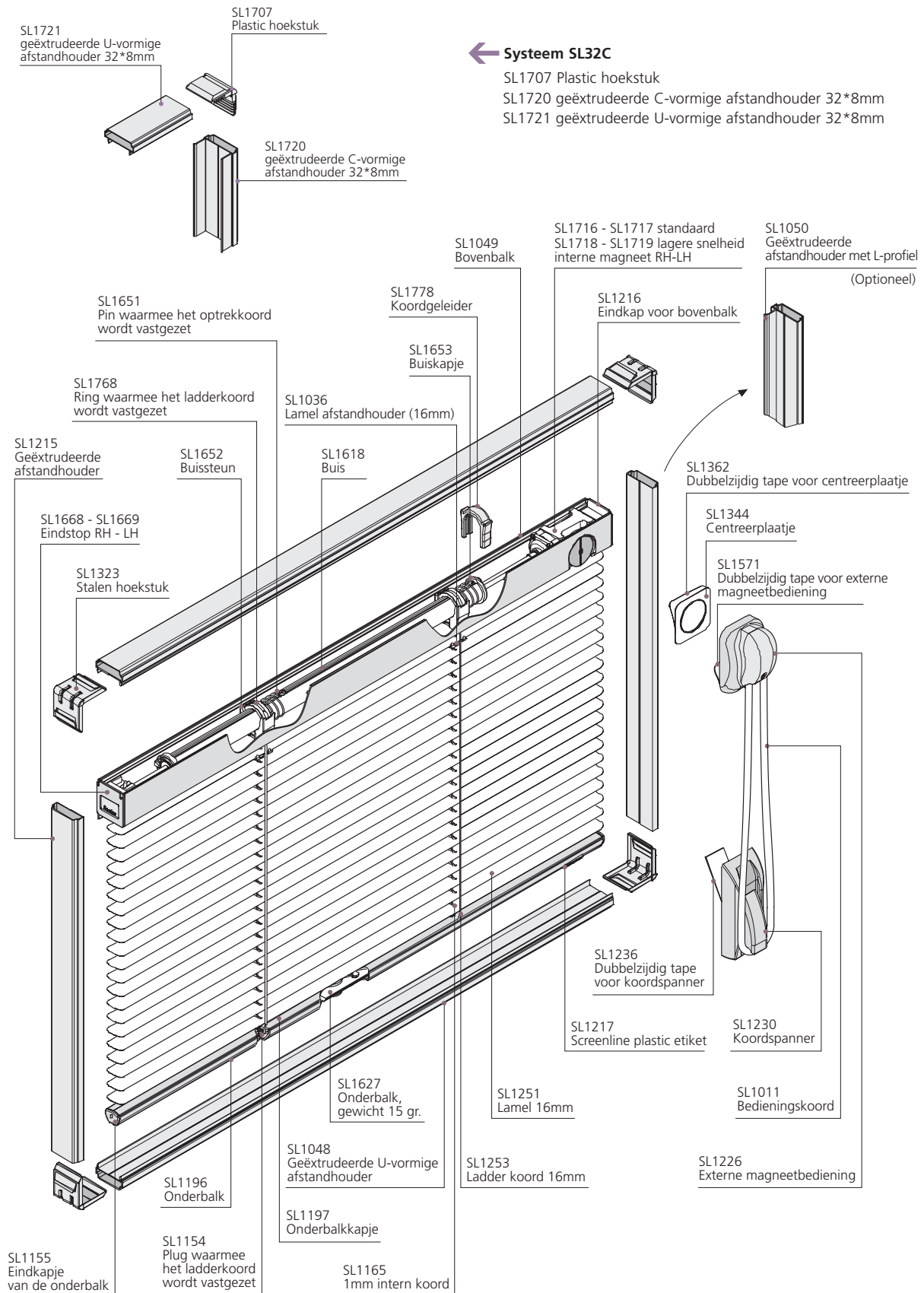
SL32C: C-vormige afstandhouder afmeting 32*8mm met 12mm profiel: U-vormige afstandhouder 32*8mm met 4mm clickprofiel voor koppeling met bovenbalk.

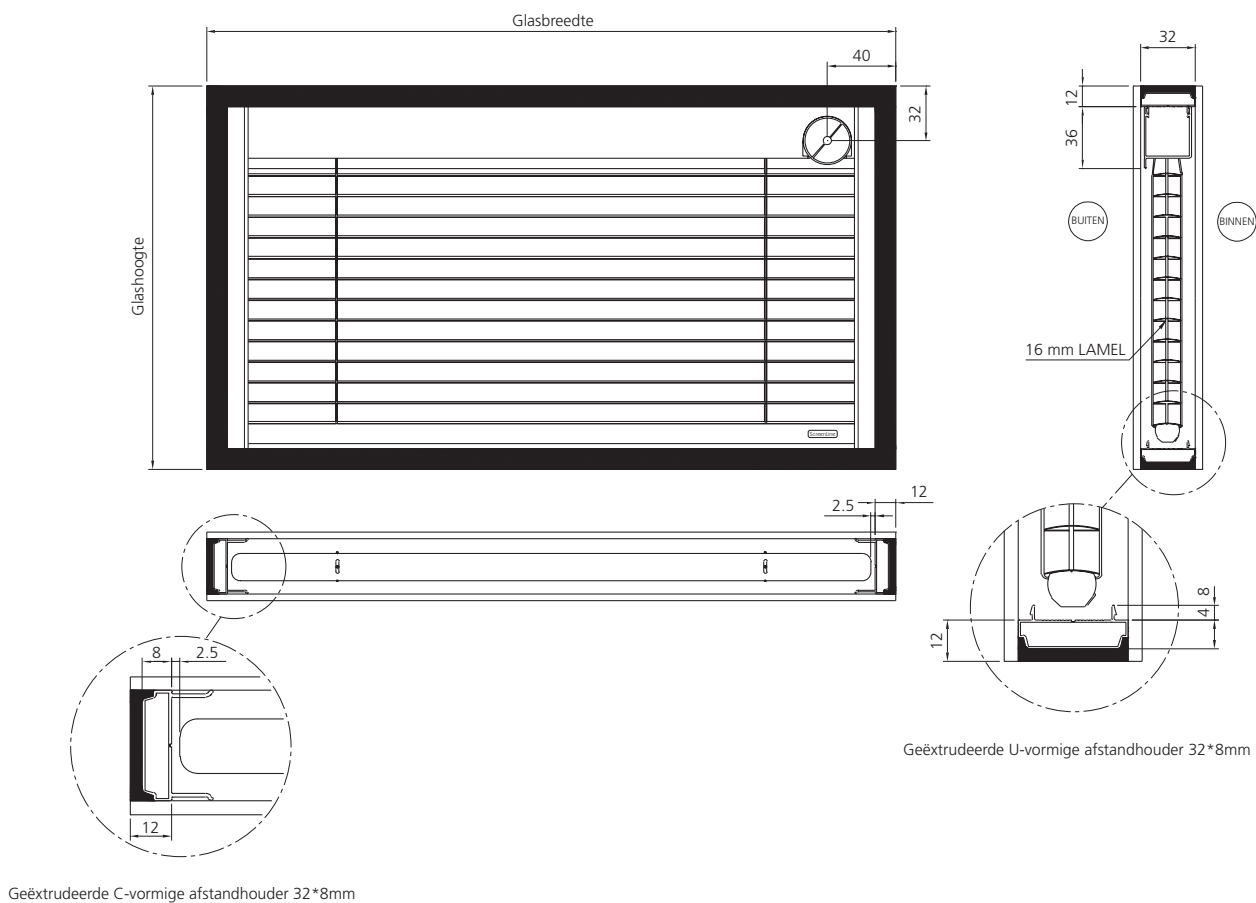
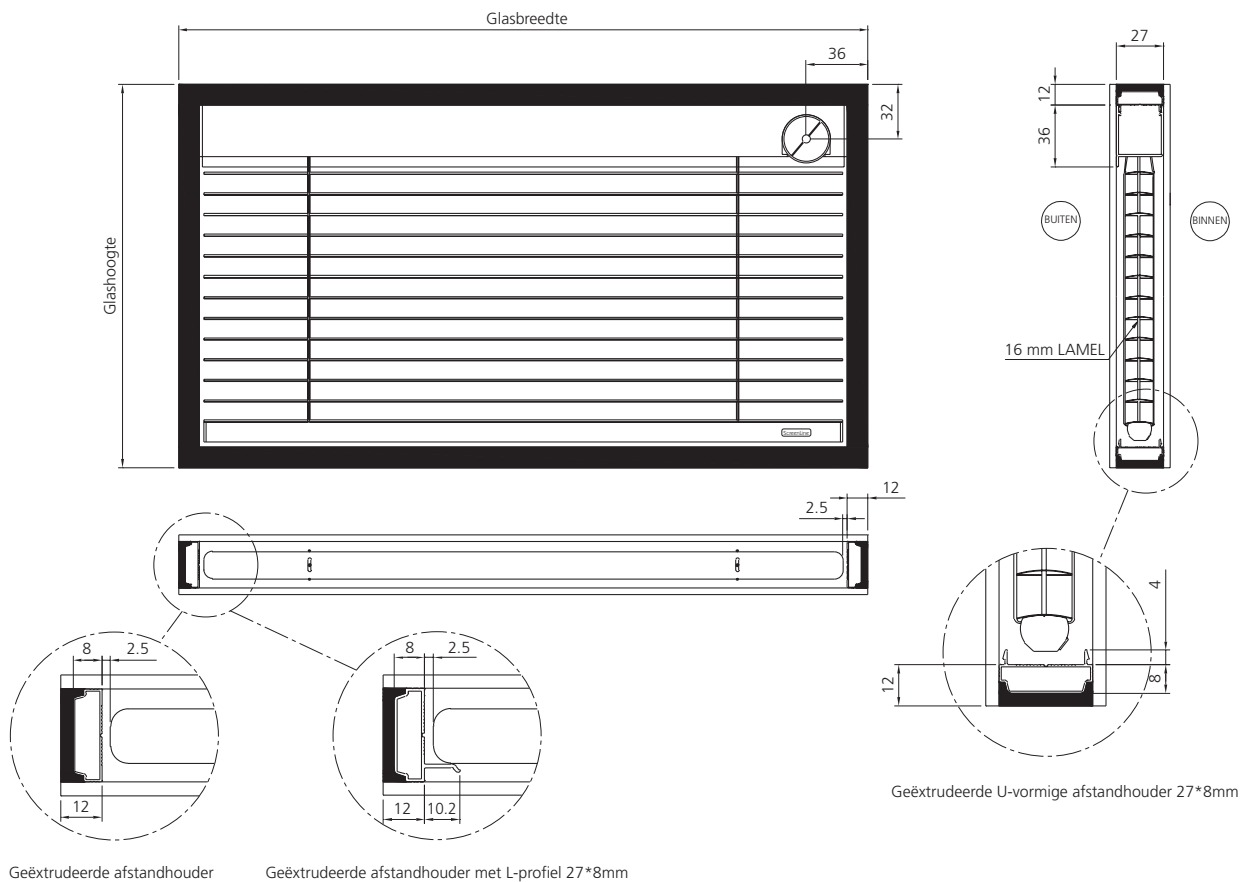
NB: no-dust behandeling beschikbaar voor L-vormige afstandhouder (27mm) en voor C-vormige afstandhouder (32mm).



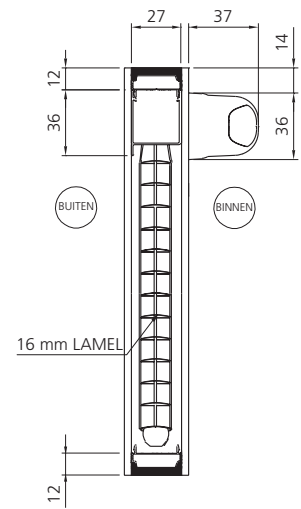
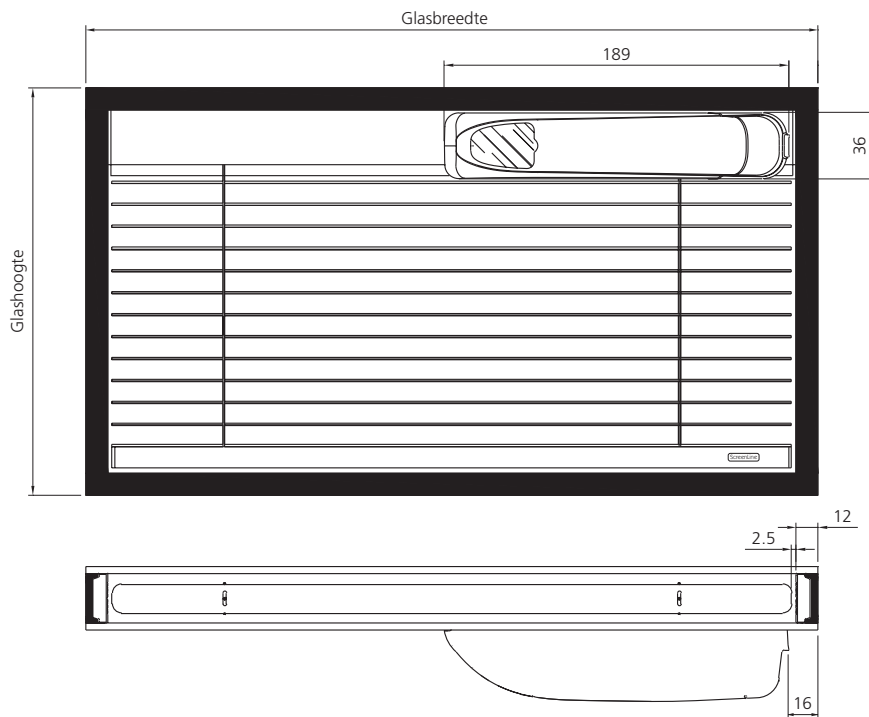
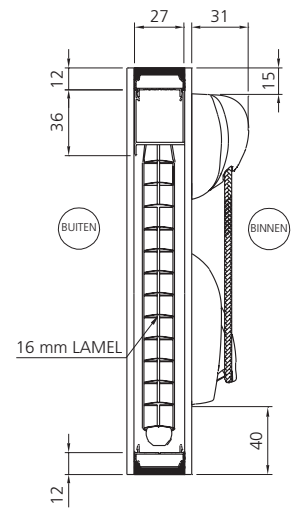
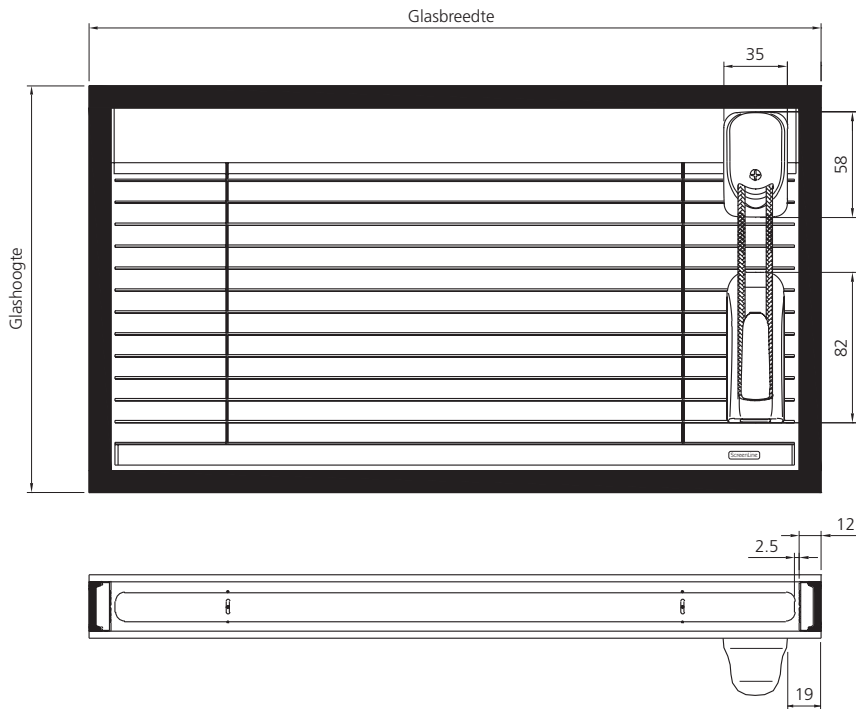
2. Technische tekeningen

Overzichtstekening met codes van de onderdelen

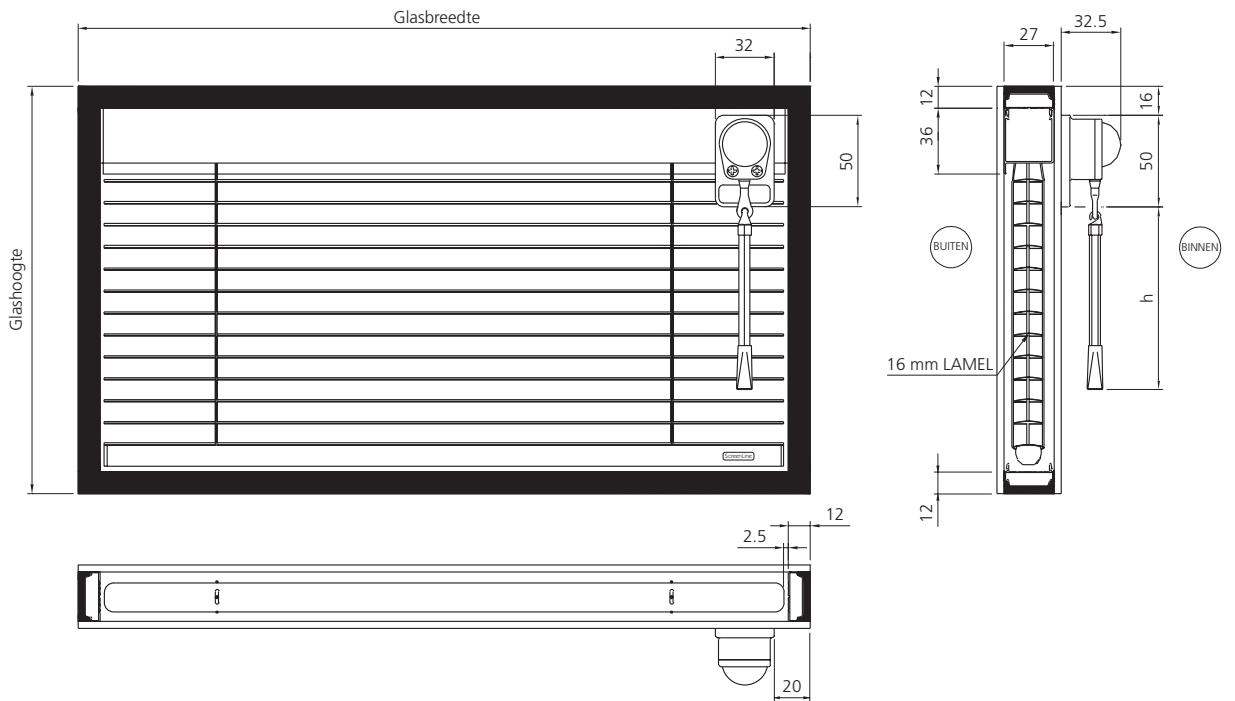
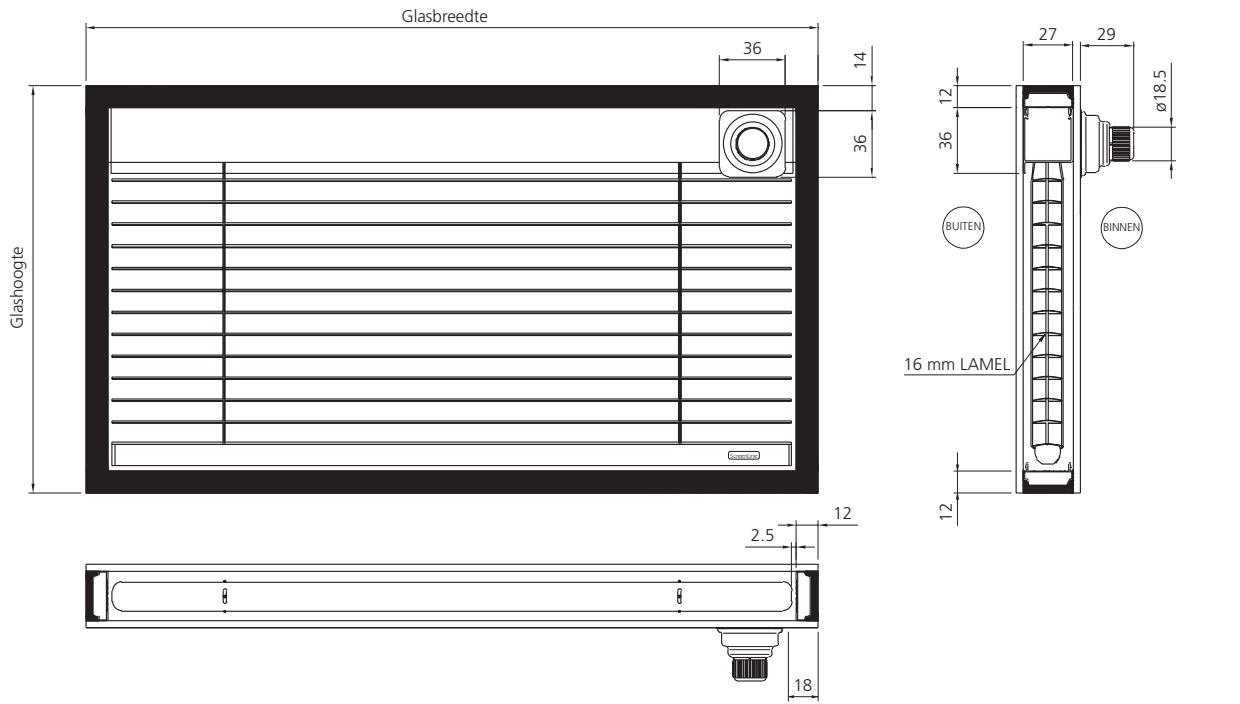




Optrekken, neerlaten en kantelen



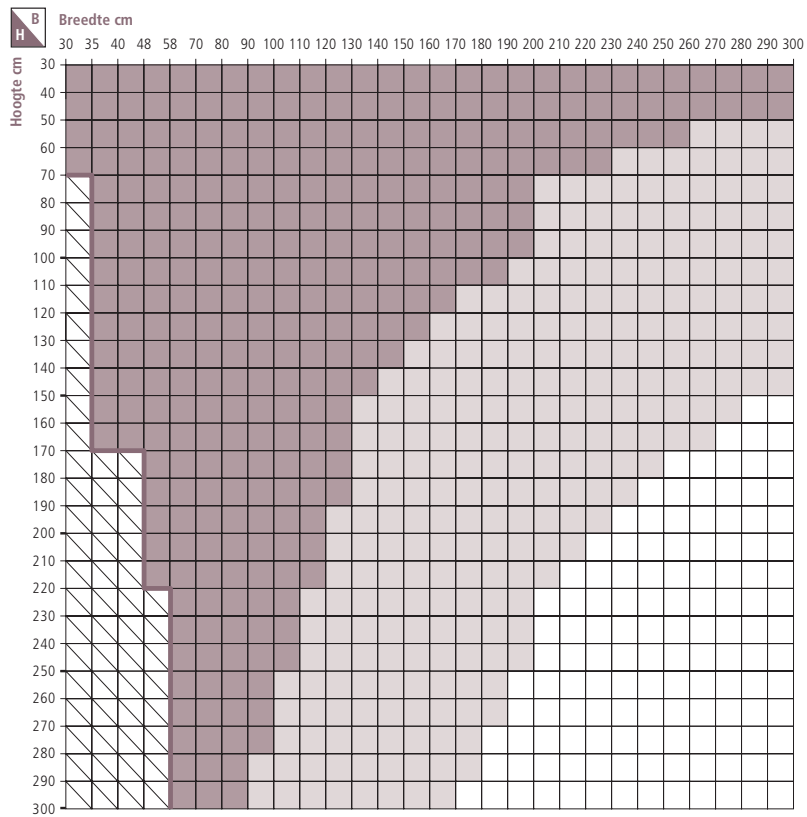
Alleen kantelbaar



SL27C

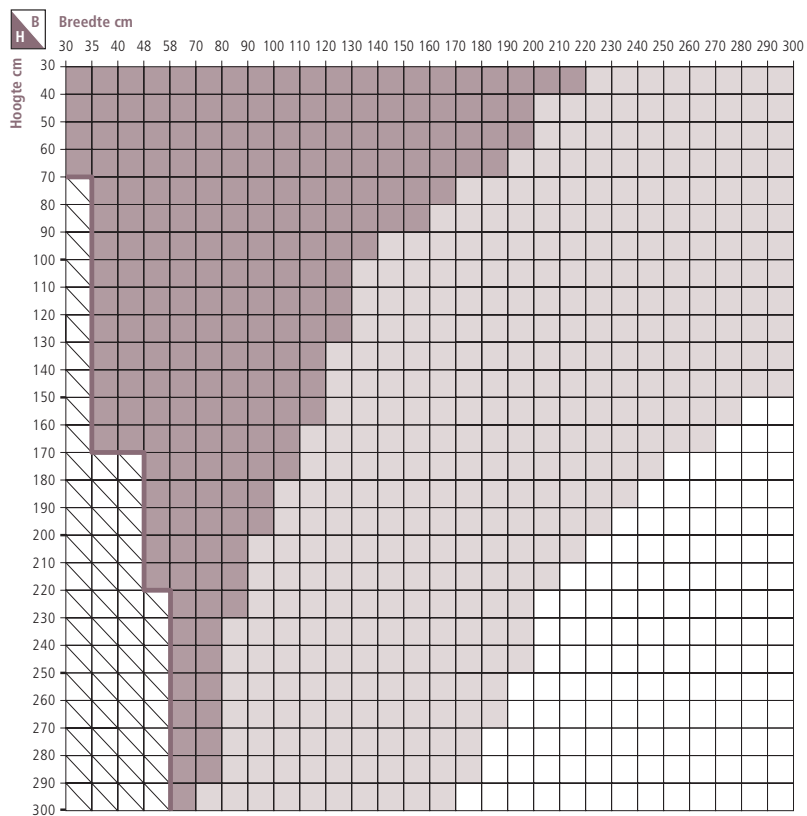
4


Dikte binnenruit **4 mm** monolithisch





5


Dikte binnenruit **5 mm** monolithisch



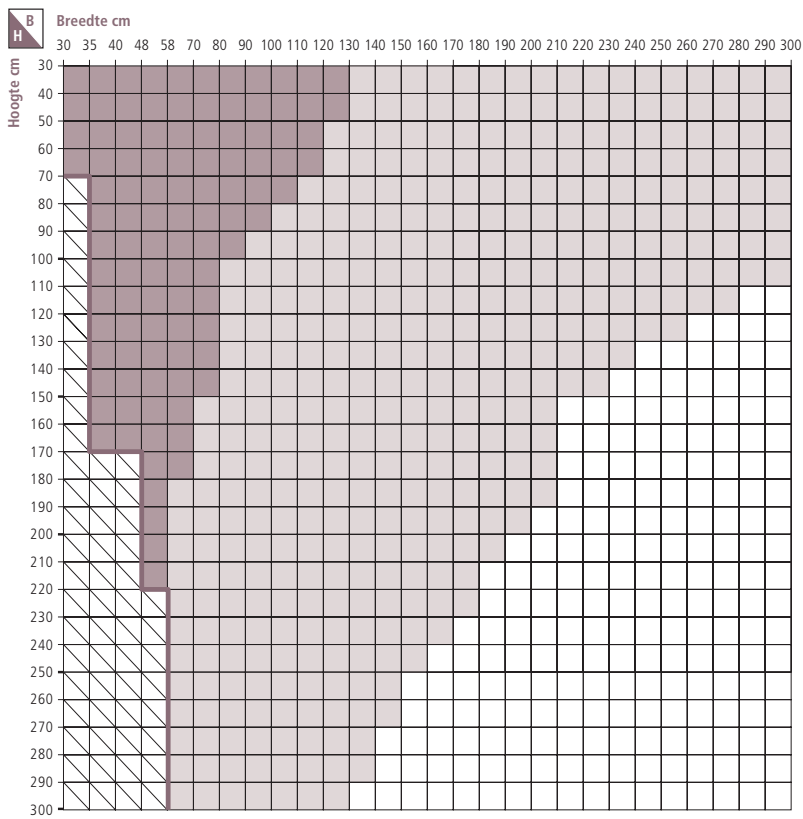
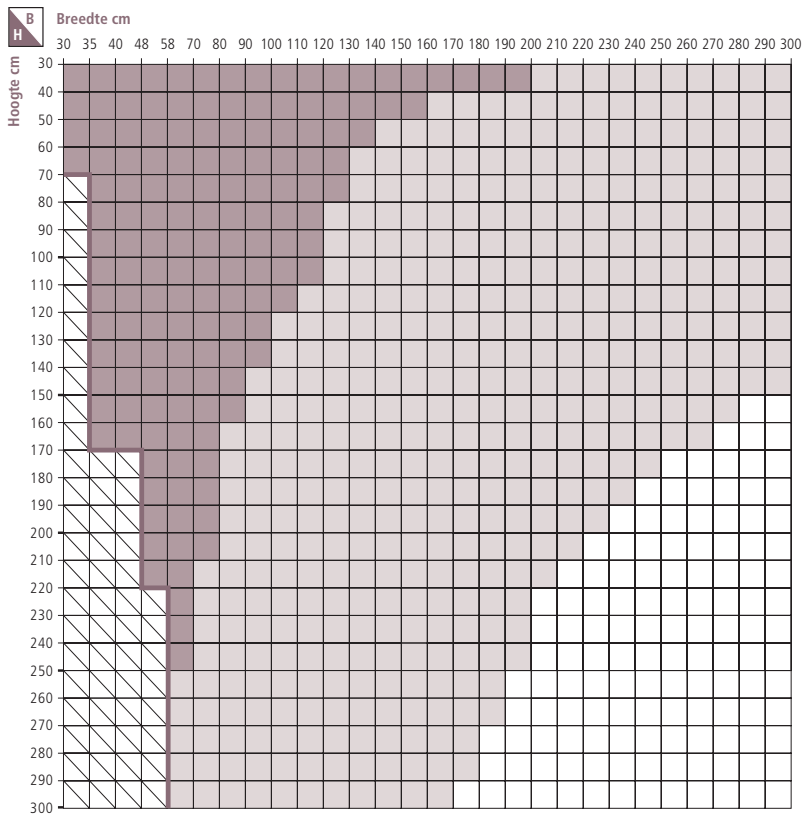
 Optrekbaar met standaard magneet (normale snelheid)


 Optrekbaar met magneet met gereduceerde snelheid


 Alleen kantelbaar, geleverd opgetrokken en verpakt


 Alleen kantelbaar met pinnen gefixeerd of dubbele bovenbalk


3. produceerbaarheid



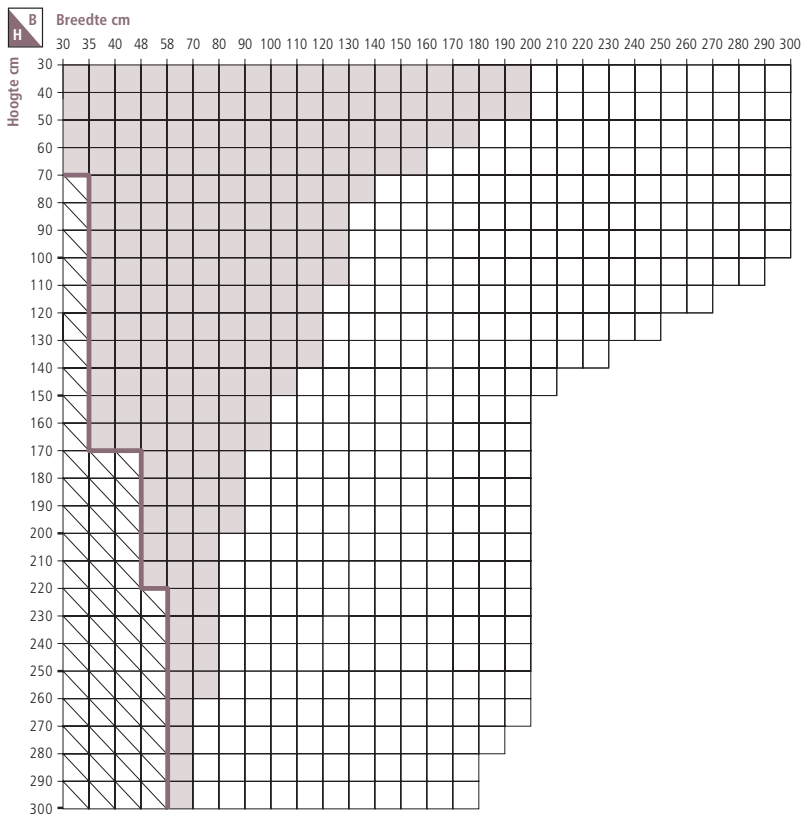
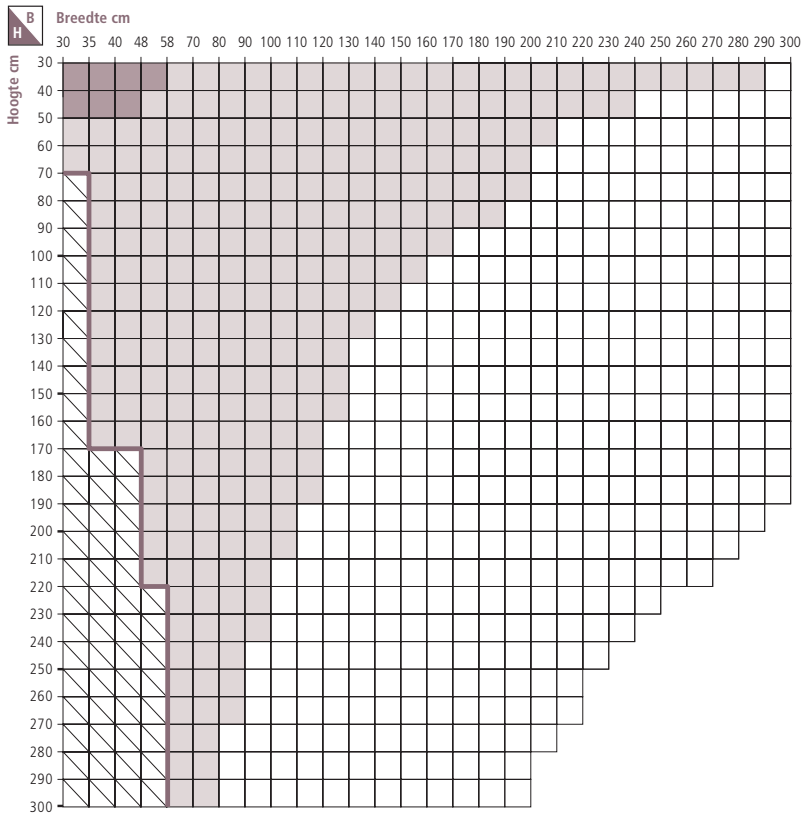
 Optrekbaar met standaard magneet (normale snelheid)

 Optrekbaar met magneet met gereduceerde snelheid

 Alleen kantelbaar, geleverd opgetrokken en verpakt

 Alleen kantelbaar met pinnen gefixeerd of dubbele bovenbalk

Produceerbaarheid



■ Optrekbaar met standaard magneet (normale snelheid)

■ Optrekbaar met magneet met gereduceerde snelheid

□ Alleen kantelbaar, geleverd opgetrokken en verpakt

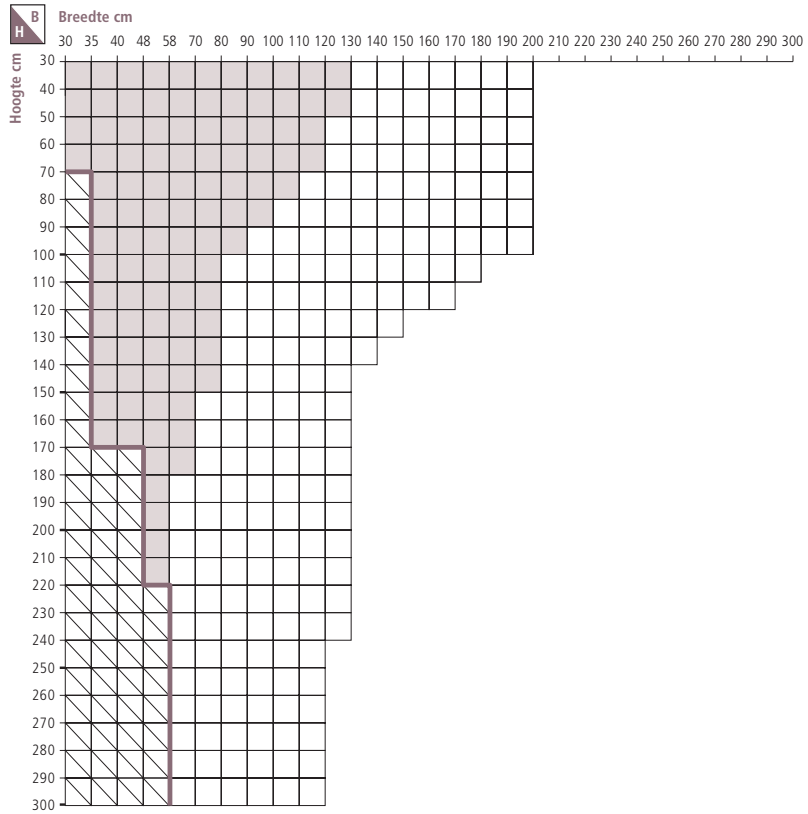
▨ Alleen kantelbaar met pinnen gefixeerd of dubbele bovenbalk

10

Dikte binnenruit **10 mm** monolithisch

11

Dikte binnenruit **11 mm** gelamineerd 55.1 55.2 55.4



www.screenline.nl

