

SL20M SL22M

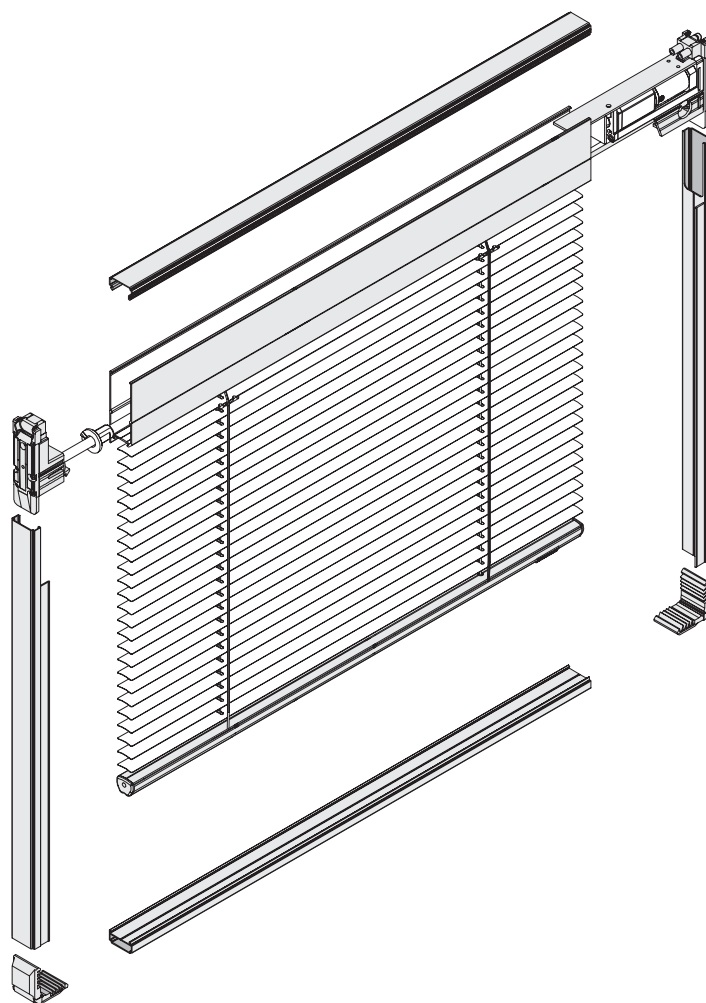
JALOEZIE



ScreenLine

SL20M

SL22M



De SL27M jaloezie met interne motor voor assemblage tussen dubbele beglazing, is geproduceerd volgens hoge technische specificaties en productienormen.

De bediening van de jaloezie, het kantelen van de lamellen en het op en neer laten van de jaloezie, worden uitgevoerd door een encodermotor met constante snelheid die ervoor zorgt dat meerdere jaloezieën synchroon lopen. Speciale software bepaalt de instelling van de eindstop van de jaloezie door een zelflerend proces.

De motor heeft twee snelheden. Langzame snelheid tijdens

- a) het kantelen van de lamellen zodat deze nauwkeurig gepositioneerd kunnen worden en
- b) het bereiken van de eindpositie om abrupt remmen te voorkomen

De jaloezie vertraagt bij het bereiken van de boven- en onderpositie om overdadige druk op de koorden te voorkomen en zo de levensduur van de componenten te verlengen.

De hogere snelheid van de motor wordt gebruikt voor het op- en neerlaten van de jaloezie.

De motor en de jaloezieaansturing zit in de bovenbalk op een speciaal ontworpen onderdeel dat een schokabsorptiesysteem bevat om eventuele trilling te verminderen en het geluidsniveau aanzienlijk te verlagen. Dit specifieke onderdeel is ook uitgerust met een speciaal geïntegreerde elektrische opening met click-in verbinding naar de afstandhouder

1. Technische eigenschappen

die zorgt voor verbinding met de externe stroomtoevoer waarbij een hermetisch afsluiting van de eenheid wordt behouden.

De motor is gepositioneerd in de bovenbalk op een hoger niveau dan het oprolmechanisme en de aandrijving wordt doorgegeven door een speciaal hoekstuk; dit systeem staat toe dat de positie van de eerste opening in de lamel dicht bij de rand geplaatst kan worden waardoor de stabiliteit toeneemt.

Het elektrische systeem bevat een polariteit wisselaar die ervoor zorgt dat alle aangesloten jaloezieën synchroon lopen met behulp van slechts twee draden.

Een mechanische eindstop in de bovenbalk verzekert een veiligheidsstop van de jaloezie in de onderpositie. Het ontwerp van het koord-oprolmechanisme biedt een grotere nauwkeurigheid in het rechthangen van de onderbalk bij het op- en neerlaten. Het aanbrengen van het koord en het ladderkoord is opnieuw ontwikkeld waardoor het ladderkoord beter verticaal hangt. Dit verbetert het rechthangen van de lamellen en biedt meer schaduwvorming door de lamellen omdat lichttransmissie door de lamelopeningen wordt verminderd.

Hoogte	300 – 2.500mm
Breedte	300 – 2.000mm
Max. oppervlakte	3,5 m ²
Pakkethoogte	4% van de jaloeziehoogte + 60mm

Motor

24V dc stroomtoevoer, maximale absorptie: 300 mA

Loopsnelheid: 50 rotaties per minuut

Torsie: 0,8 Nm.

Bovenbalk

Geëxtrudeerd aluminium, A6063S-T5 legering

Afmetingen: breedte 20mm, hoogte 54mm met 5mm rand om de lichttransmissie tussen de eerste lamel en de bovenbalk te reduceren. Poeder coating om kleurcoördinatie met de lamellen te realiseren.

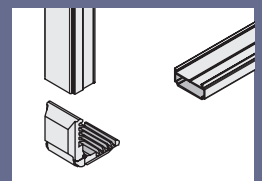
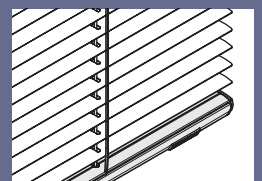
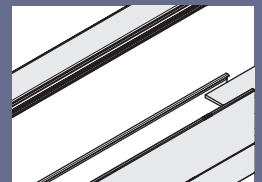
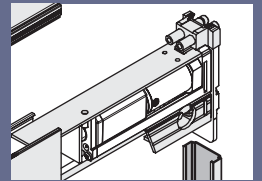
Lamel

Aluminium, AA 6010-T8 legering.

Afmetingen: breedte 12,5mm, dikte 0,2mm. Polyester verf met hoge weerstand.

Beschikbare kleuren: 9.

De lamellen hebben een bepaalde behandeling ondergaan die mogelijke afgifte van chemische substanties tussen het glas voorkomt wanneer blootgesteld aan ultraviolette en warmtestraling, ook non-fogging genoemd.



SL20M

SL22M

JALOEZIE

SL20M SL22M

Eigenschappen met betrekking tot zon en licht van alleen de lamel

LAMELKLEUR	S102	S106	S125	S130	S142	S149	S155	S156	S157
Zonreflectie %	70	62	57	58	65	68	42	65	43
Lichtreflectie %	78	72	63	65	69	75	48	62	44
Zonabsorptie %	31	38	43	42	35	32	59	35	57

Onderbalk

Geëxtrudeerd aluminium A6063S-T5 legering.

Afmetingen: breedte 14mm, hoogte 10mm.

Geproduceerd in twee samengekoppelde profielen.

Met poeder coating om kleurcoördinatie met de lamellen te realiseren.

Ladderkoord

Thermo-gefixeerd 100% polyester. Excellente dimensionale en kleurstabiliteit met betrekking tot UV stralen.

Behandeld ter vermindering van mogelijk afgifte van chemische bestanddelen wanneer tussen het glas bij blootstelling aan ultraviolette straling en warmte. Kleurcoördinerend met de lamellen.

Interne koord

Thermo-gefixeerd 100% polyester intern koord met excellente dimensionale stabiliteit.

1.0 mm diameter – kleur wit. Hoge weerstand en minimale krimp bij hoge temperaturen.

Afstandhouder

Geëxtrudeerd aluminium.

SL20M systeem afmetingen: 20*6,5mm;

Bovenaan: geëxtrudeerde, open afstandhouder

Onderaan: geëxtrudeerd U-vormige afstandhouder met 2mm cliprand

Zijkanten: L-vormige afstandhouder met 8mm rand aan een zijde

SL22M systeem afmetingen: 22*6,5mm;

Bovenaan: geëxtrudeerde, open afstandhouder

Onderaan: geëxtrudeerd U-vormige afstandhouder met 2mm cliprand

Zijkanten: C-vormige afstandhouder met 8mm rand aan beide zijden.

Randapparatuur

multiconnector

Te gebruiken bij centralisering van aansturing of bus besturing.

Het is mogelijk 4 jaloezieën hieraan te koppelen. Beschikbare verbindingen: input stroomtoevoer (24V dc) handschakelaar, afstandbediening en verbinding op afstand met andere multiconnectoren, indien gewenst, en output aan de motor. Dankzij de kleine afmetingen (40*40*20mm) kan

Technische eigenschappen

het eenvoudig weggewerkt worden. Uitgerust met interne veiligheidzekering 6,3A.

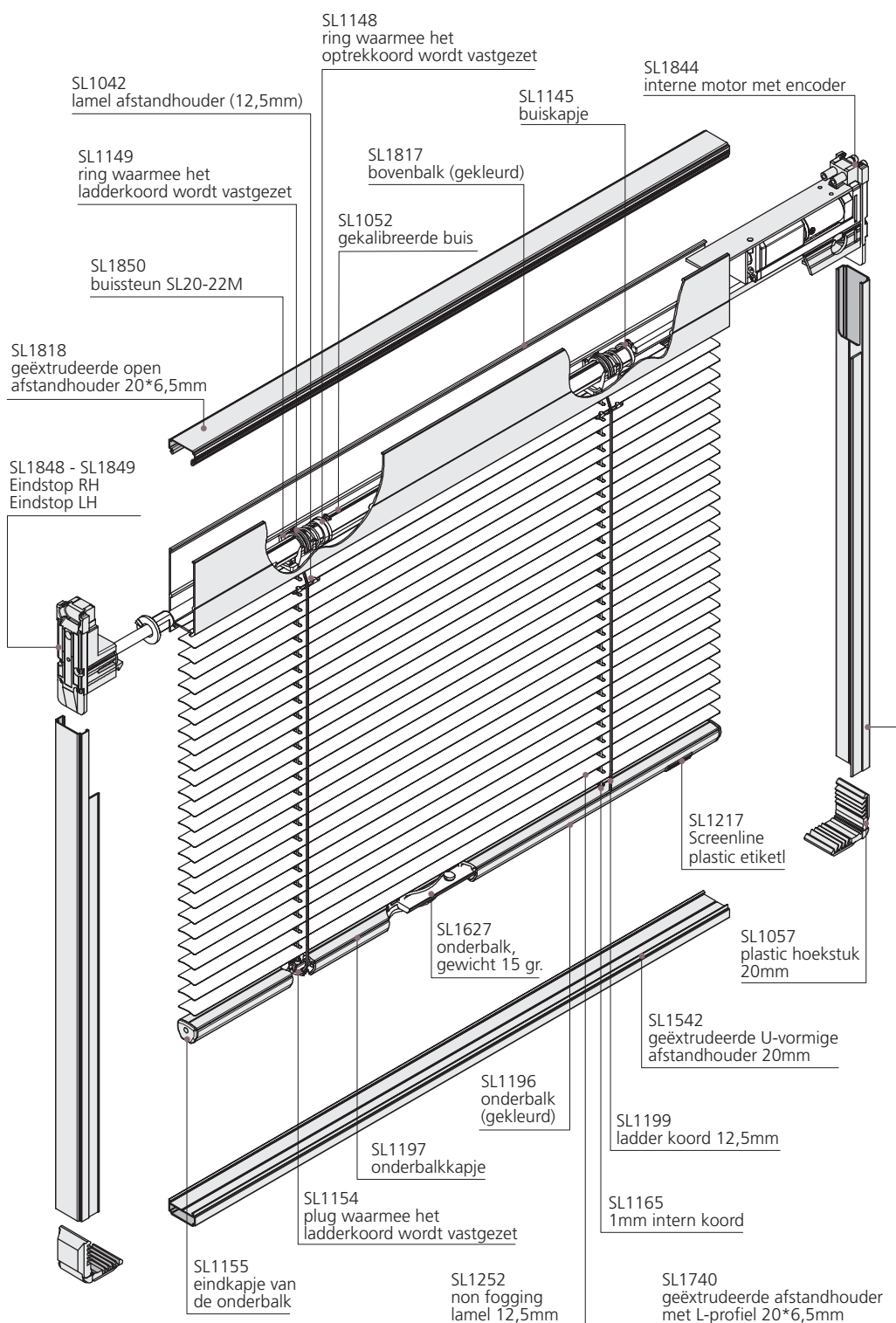
Transformator

Input 230V AC / output 24V DC $\pm 5\%$, 2A. Beschermingzekering 3,15 A vertraagd, voor maximum 4 jaloezieën. Afmetingen: 110 (130 mm met bevestigingonderdelen)*85*50mm (hoogte).

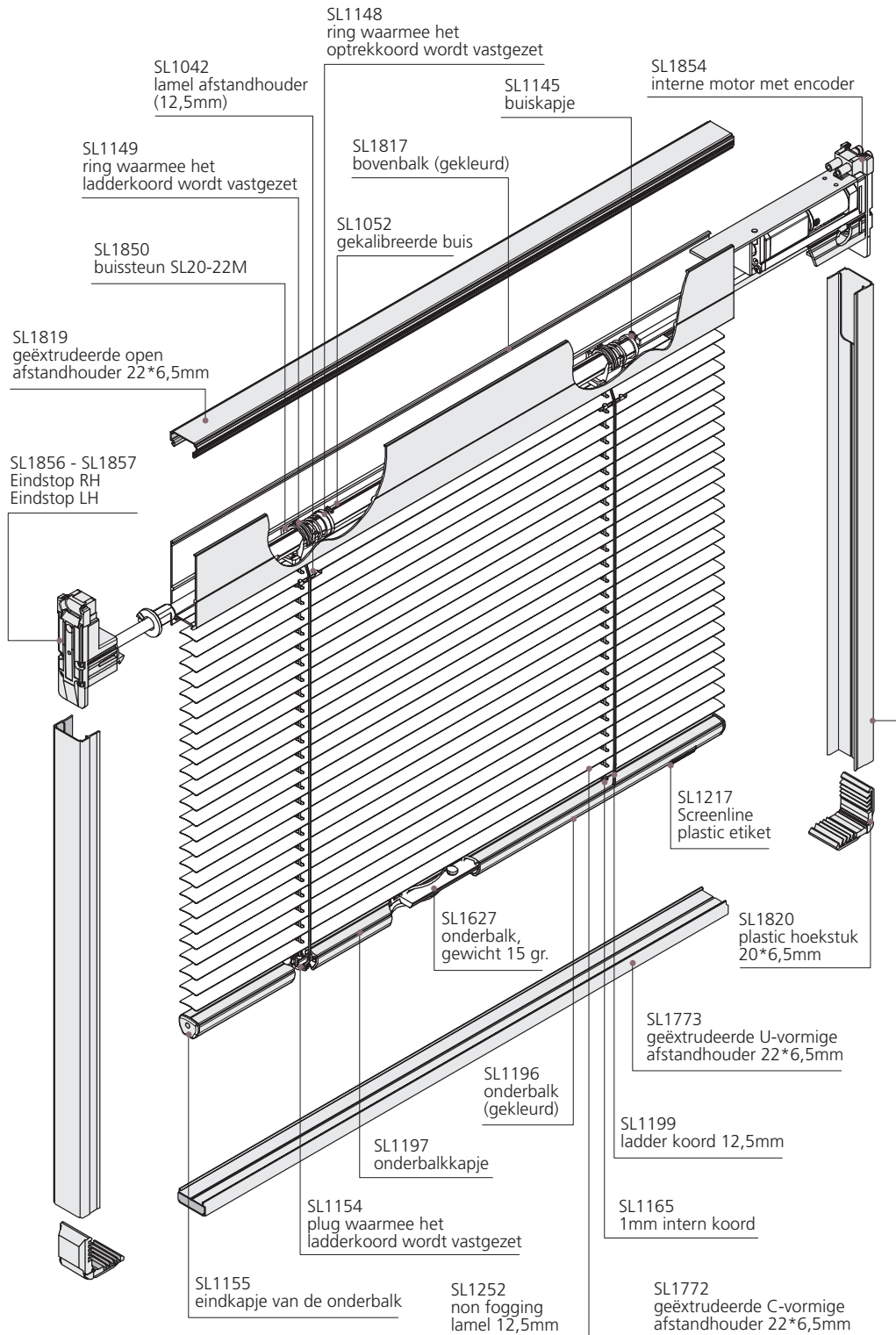
SL20M

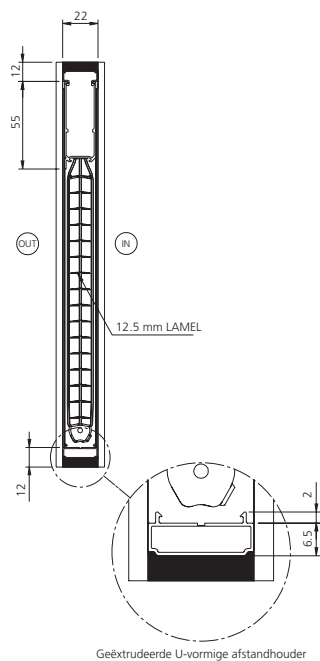
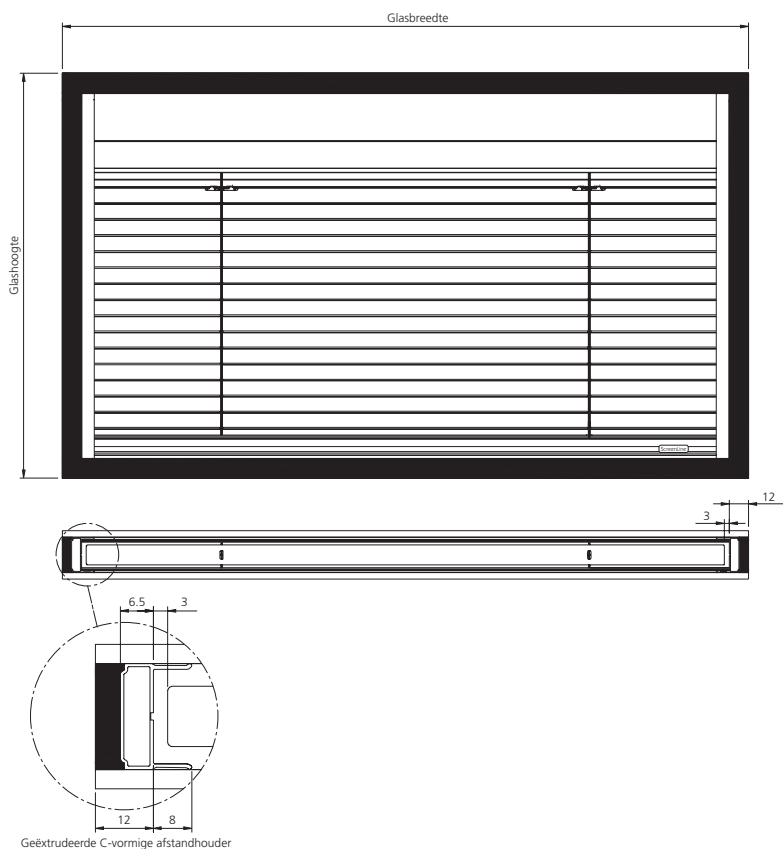
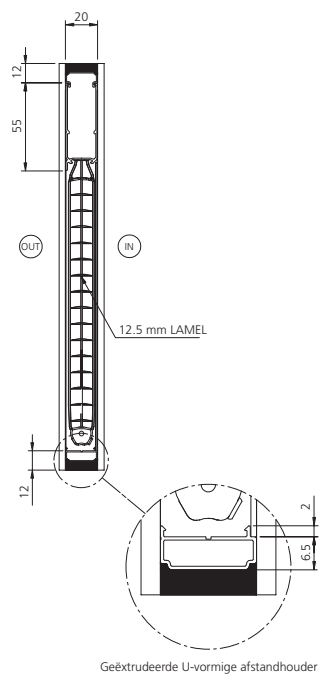
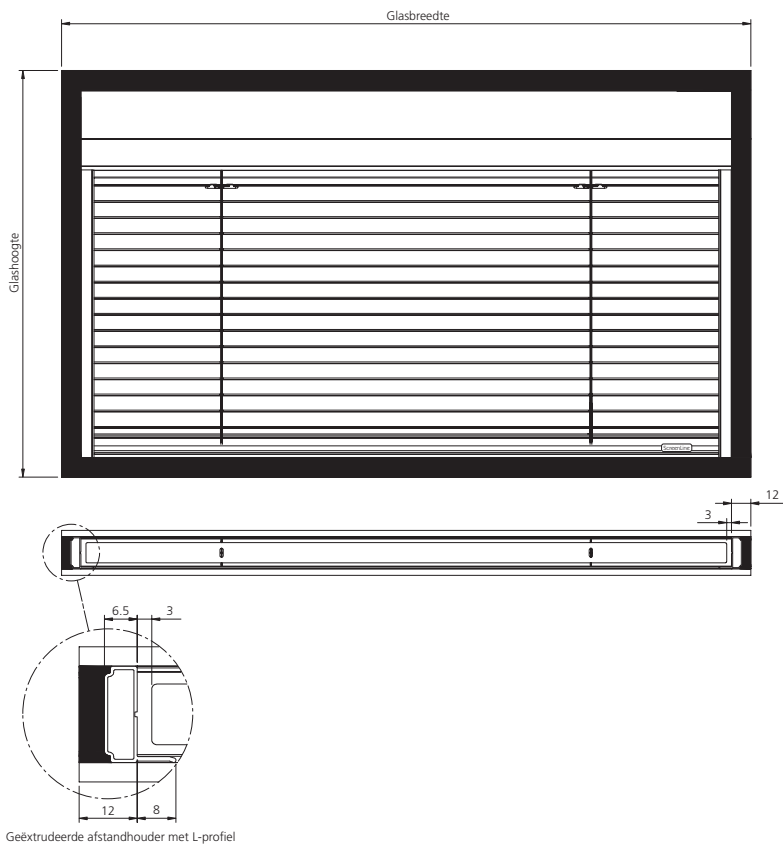
2. Technische tekeningen

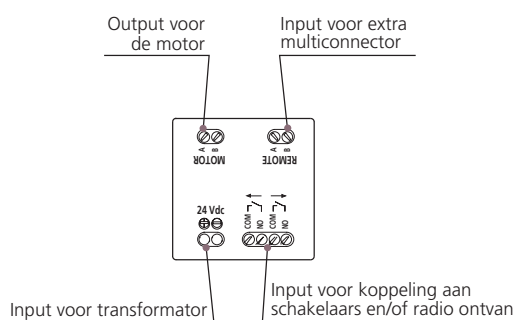
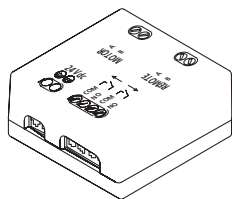
Overzichtstekening met codes van de onderdelen



SL22M







SL1807 multiconnector

Deze multiconnector wordt gebruikt om de benodigde omkeerbaarheid in polariteit te beheren opdat de motor correct kan functioneren. Dit kan niet gerealiseerd worden met enkel een schakelaar.

Iedere multiconnector kan één jaloezie aansturen of kan simultaan een groep van maximaal 4 jaloezieën aansturen.

De kleine afmeting van het apparaat maakt het mogelijk deze eenvoudig weg te werken. Het moet wel geplaatst worden binnen een afstand van maximaal 5 meter van de jaloezie.

Technische eigenschappen

Afmetingen (mm)

40*40*20mm

Input

- stroomtoevoer, aangegeven als 24V dc
- verbinding naar de dubbele schakelaar of naar de radio-ontvanger, aangegeven door een contact tekening
- verbinding met een andere multiconnector, aangegeven als REMOTE; dit wordt alleen gebruikt voor centrale aansturing van meerdere groepen (zie opmerking onderaan de pagina)

Output

- verbinding naar de motor van de jaloezie of naar een bus draad voor verbinding naar andere multiconnectoren; aangegeven als MOTOR

Zekering

6,3 A

Werktemperatuur

-20 +60°C

Opmerking:

De REMOTE uitgang is er om de elektricien de mogelijkheid te geven tegemoet te komen aan de wens van de gebruiker met betrekking tot groepsaansturing. Dit doet hij door de REMOTE uitgang te verbinden met de MOTOR uitgang van een andere SL1807 multiconnector.

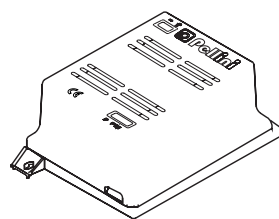
Een voorbeeld zou zijn wanneer een multiconnector een groep jaloezieën moet aansturen die ook individueel door een multiconnector worden aangestuurd. Door deze andere multiconnector te verbinden via de MOTOR uitgang met alle REMOTE uitgangen van de jaloezieën in de groep, dan zal deze multiconnector zodra die geactiveerd is, alle multiconnectoren van de groep simultaan aansturen, terwijl iedere jaloezie ook nog individueel bediend kan worden.

Meerdere beheersystemen kunnen opgebouwd worden gebaseerd op deze procedure.

SL1868 transformator

Deze transformator is speciaal ontworpen voor de SL20-22M motor. Het bevat twee externe steunen voor bevestiging aan de muur en twee interne blokken – een voor de hoofdtoevoer van stroom en een voor de 24V dc output.

Deze kan maximaal 4 motoren voorzien van stroom.



Technische eigenschappen

Afmeting (mm)

110 (130 inclusief bevestigingssteun) * 85* 50 (hoogte)

Type

Wissel

Output

24V dc \pm 5%

Maximale output stroom

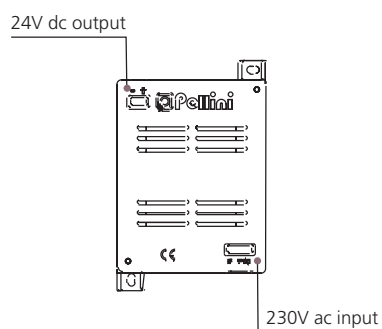
2 A

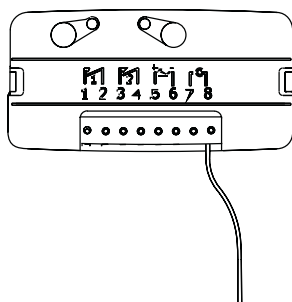
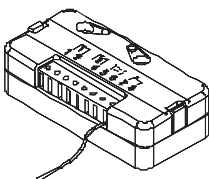
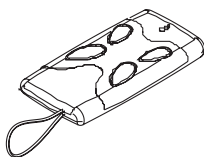
Interne beschermingzekerings

3,15 A vertraagd

Werktemperatuur

-20 +60°C





Afstandbediening

De afstandbediening van het SL20M systeem is radiografisch en bestaat uit een zender en een radio ontvanger.

SL1821 zender

Heeft 4 kanalen en kan hiermee twee ramen of 2 groepen aansturen.

Technische eigenschappen

Afmeting (mm)

67*34*8 (hoogte)

Batterij

CR2032

Frequentie

433.920 MHz

Aantal mogelijke combinaties

266

Kanalen

4 (2 voor op en 2 voor neer)

SL1822 ontvanger

Deze heeft slechts 2 kanalen (op en neer) en kan hierdoor één multiconnector aansturen. Het biedt verbindingmogelijkheden met de 24V dc laagspanning stroomtoevoer en met de contact out-put uitgangen. Het bevat twee schakelaars en twee L.E.D. lampjes voor de programmeerfunctie van de zender.

Technische eigenschappen

Afmeting (mm)

79*48*21 (hoogte)

Stroomtoevoer

24V ac/dc

Stroomverbruik in stand-by stand

40 mA

Werktemperatuur

-20 +60°C

Geheugen aantal codes

500

Kanalen

2 (1 voor op en 1 voor neer)

Programmeren afstandbediening

De ontvanger van de afstandbediening moet geprogrammeerd worden tijdens installatie om verbinding te vinden met het signaal van de zender.

De ontvanger is uitgerust met een programmeerprocedure die automatisch de zender herkent (zelflerend); dit wordt eenvoudig bewerkstelligd door de knop op de ontvanger in te drukken.

Programmeren ontvanger

Druk op de P1-knop op de ontvanger en het betreffende L.E.D. lampje zal 5x oplichten. Tijdens dit oplichten drukt u op een van de knoppen op de afstandbediening om de positie op te slaan. Het L.E.D. lampje gaat dan constant branden gedurende 3 seconden ter bevestiging van de opgeslagen positie.

Om kanaal P2 te programmeren, herhaal hierboven beschreven actie en gebruik daarbij de andere knop op de afstandbediening.

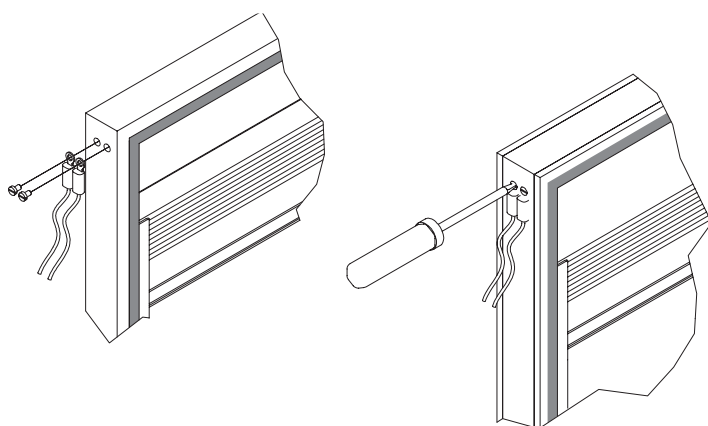
Electrische aansluiting van de jaloezie

Verbind de 2 aderige kabel met de bevestigde ringverbinding aan de uitgangen in het hoekstuk rechts bovenaan (op verzoek is links ook mogelijk), met behulp van de 2 bijgeleverde schroefjes.

Verzeker u ervan dat de schroefjes voldoende aangedraaid ter voorkoming van een slecht contact en vervolgens slecht of niet functioneren.

Bedek het gebied rond de verbinding met meer kit zodat er geen water doorheen kan komen en kortsluiting veroorzaakt na plaatsing van de ruit.

Check of de bedrading niet is beschadigd tijdens het plaatsen van het systeem want dat kan ook kortsluiting tot gevolg hebben.



Werking van de jaloezie

Het SL20-22M systeem moet aangesloten zijn op een constante stroomtoevoer van 24V dc. De elektronische kaart in het systeem regelt de verschillende functies zoals de stoppositie die overeenkomt met de eindstop van de boven- en onderpositie van de jaloezie.

De software biedt twee snelheden. Langzaam om nauwkeurig kantelen mogelijk te maken en om de motor af te remmen wanneer de jaloezie bijna de eindpositie bereikt, en een hoge snelheid voor het op- en neerlaten van de jaloezie.

De jaloezie kan bediend worden met een tuimelschakelaar (tweezijdig tuimelen - midden = uit)

- Een standaard tuimelschakelaar moet worden gebruikt in combinatie met een multiconnector. Op deze wijze kun je een groep van 4 jaloezieën tegelijkertijd aansturen met slechts 2 draden.
- Radiografische afstandbediening moet ook gebruikt worden samen met een multiconnector.

Het volgende overzicht met aansluitschema's geeft de vele combinatiemogelijkheden aan.

Om de lamellen te kantelen, houdt u de schakelaar ingedrukt tot de gewenste lamellenstand bereikt is. De langzame snelheid waarmee de motor begint te lopen maakt een nauwkeurige afstelling mogelijk.

Om de jaloezie op of neer te laten, houdt u de schakelaar ingedrukt totdat de langzame snelheid overgaat in een hoger tempo. De jaloezie loopt dan automatisch naar de eindpositie (boven of onder). Deze procedure verlengt de levensduur van de jaloezie, omdat het overmatig stoppen en starten overbodig maakt.

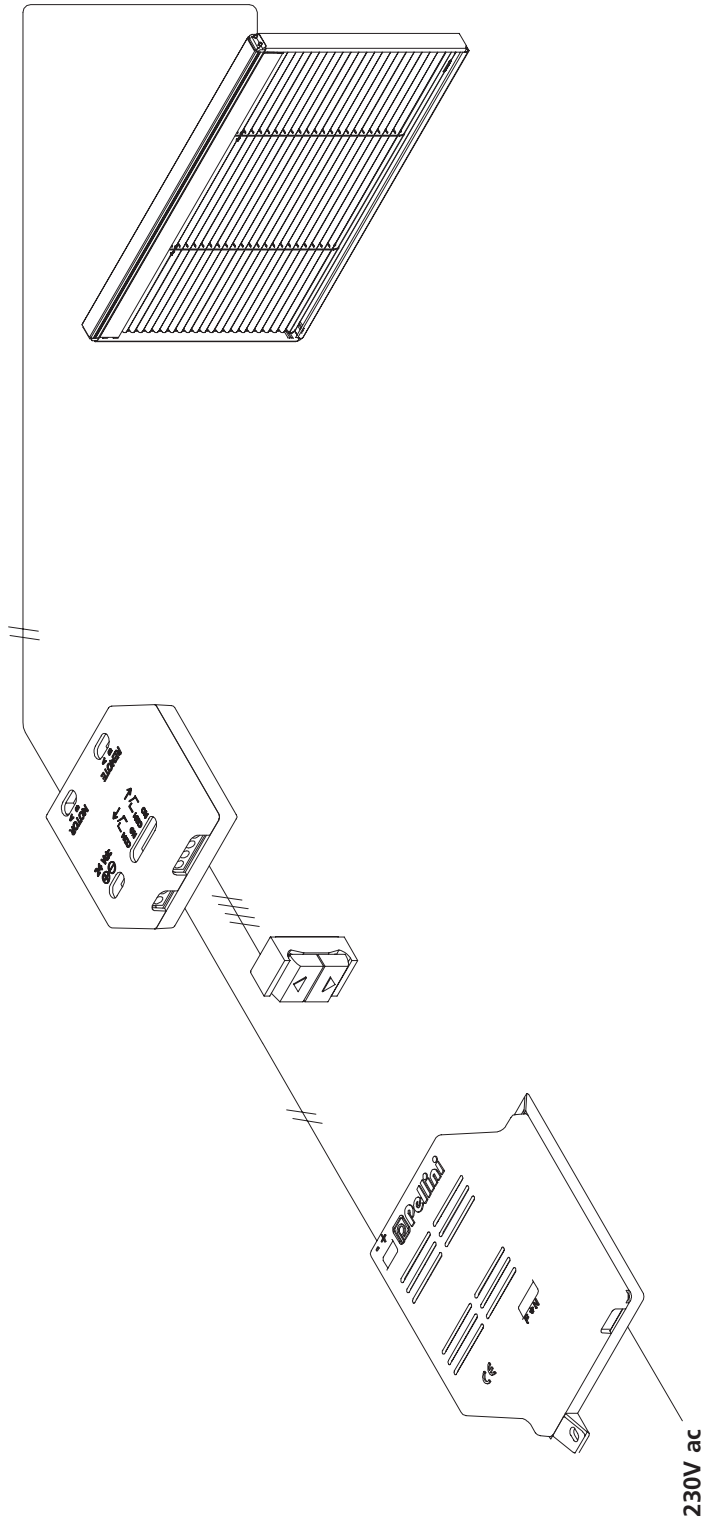
Instellen van de eindposities

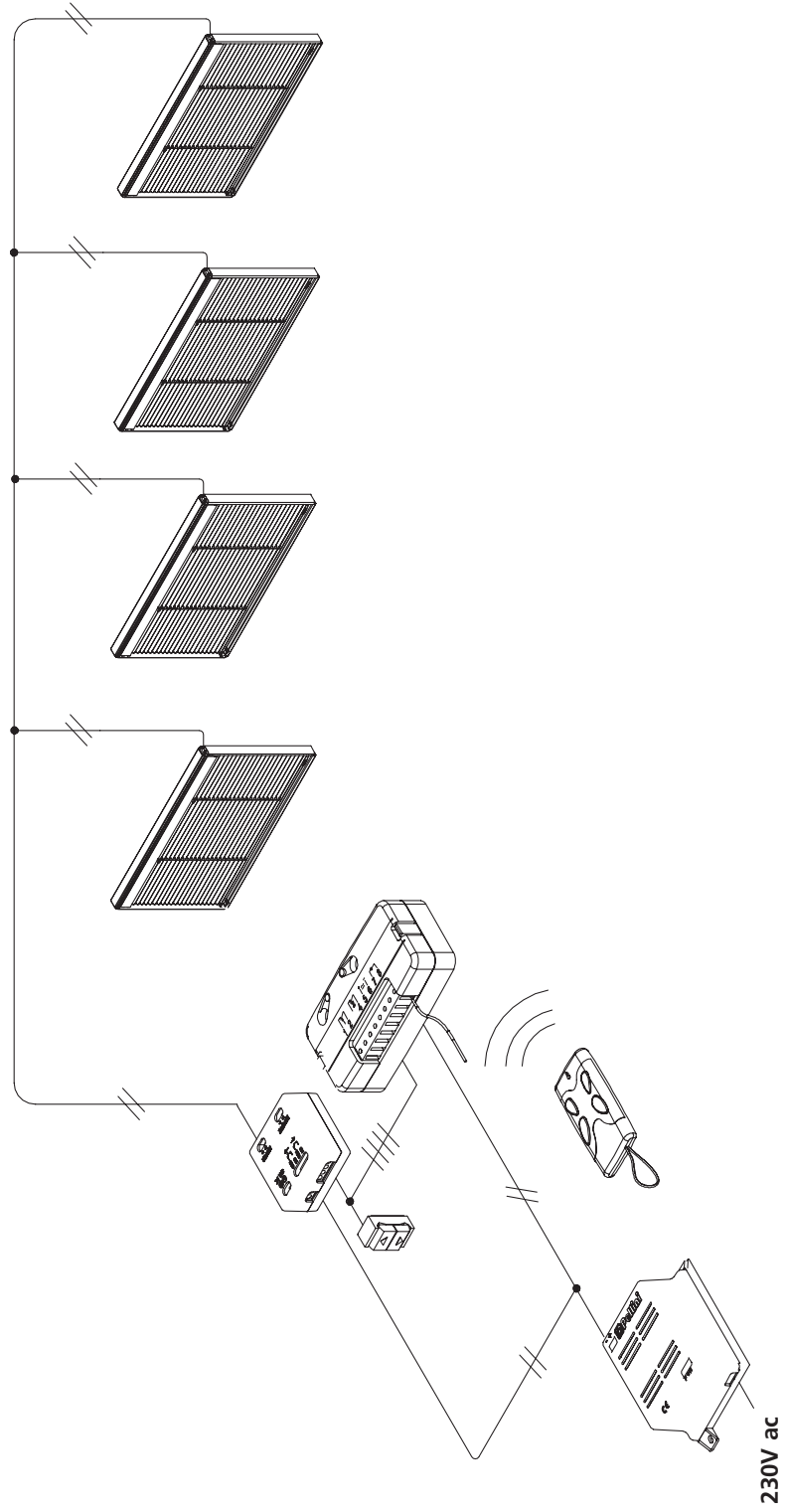
Het instellen van de eindposities wordt in de fabriek tijdens productie gedaan. De motor heeft een zelflerend proces: de jaloezie kan, tijdens het op- en neerlaten, de uiterste posities herkennen en onthouden. Zodra die grenzen zijn opgeslagen, zal de jaloezie tussen die twee posities bewegen en wanneer de eindpositie bijna bereikt is, zal de motor langzamer gaan lopen om tot een rustige stop te komen. Dit geeft minder druk op de componenten. Wanneer de motor een plotselinge stijging in energieverbruik waarneemt of een aanzienlijke afname in snelheid, een mogelijk gevolg van holtrekken van het glas (bijv. vernauwing van de spouw), stopt de jaloezie. Als dit gebeurt, worden alle voorgaande posities overschreven en wacht de jaloezie tot de nieuwe zelf zijn geleerd. Als een dergelijke stop voorkomt, en de oorzaak ervan is opgelost, wordt de originele eindstop automatisch gereset en de jaloezie loopt weer normaal.

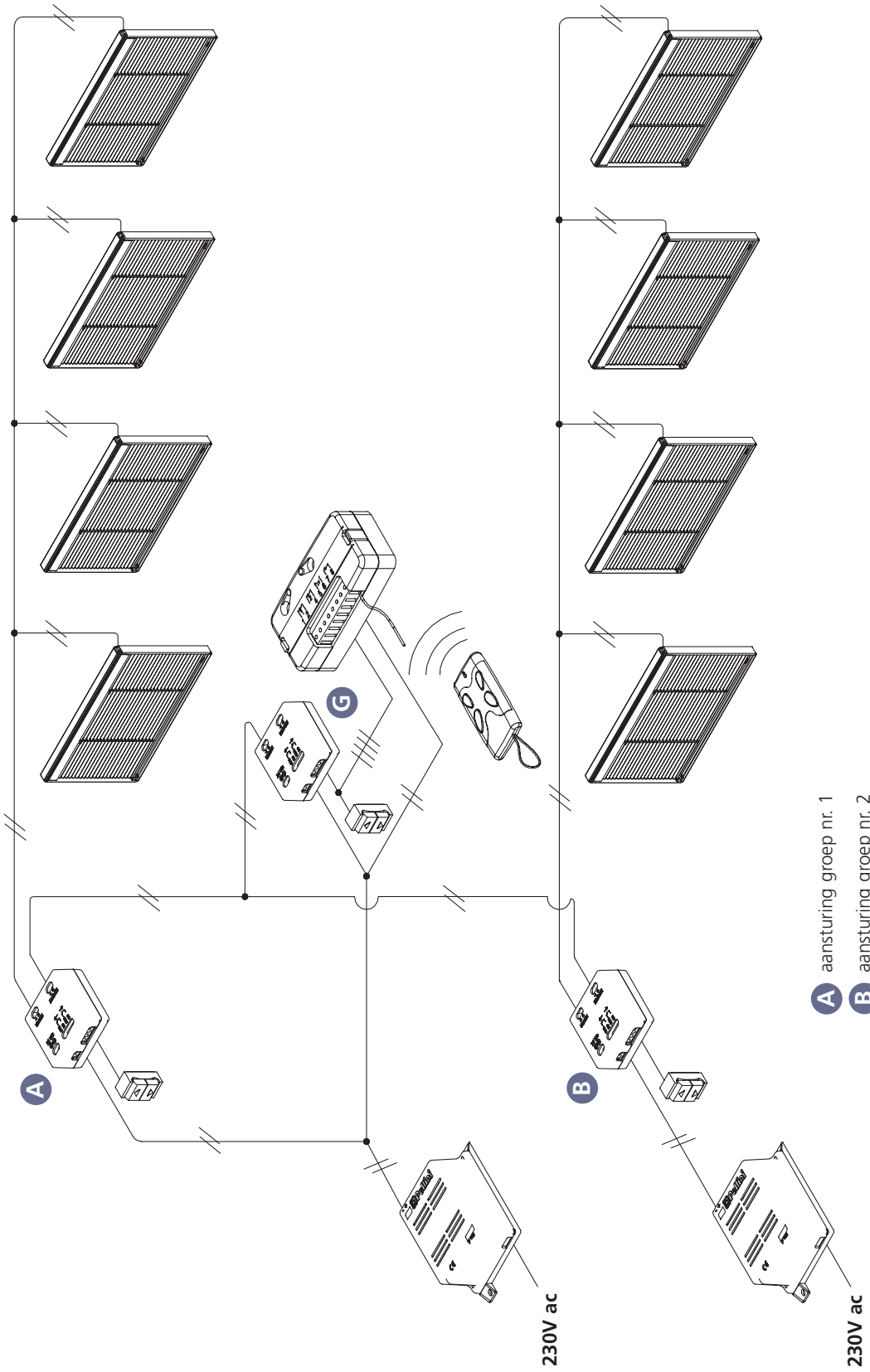
Wanneer het noodzakelijk is dat de motor sneller de eindpositie herkent moet de volgende procedure ten minste twee maal worden uitgevoerd:

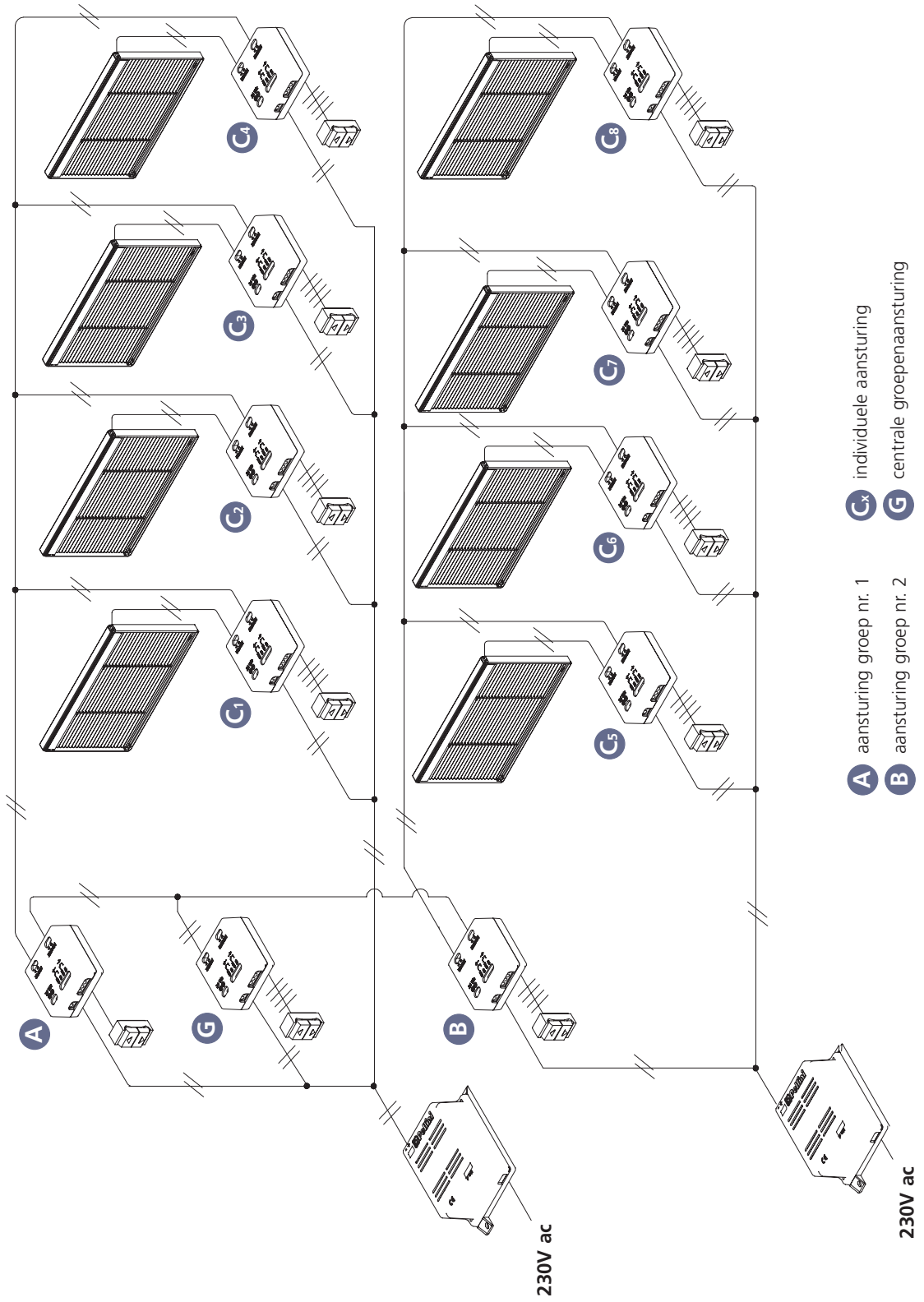
Laat de jaloezie omhoog gaan door op de OP-knop te drukken; de jaloezie loopt helemaal omhoog tegen de bovenbalk en zakt dan een paar millimeter terug, aangevend dat de eindpositie is bereikt. Druk dan op de NEER-knop en wacht tot de jaloezie de onderpositie heeft bereikt en stopt.

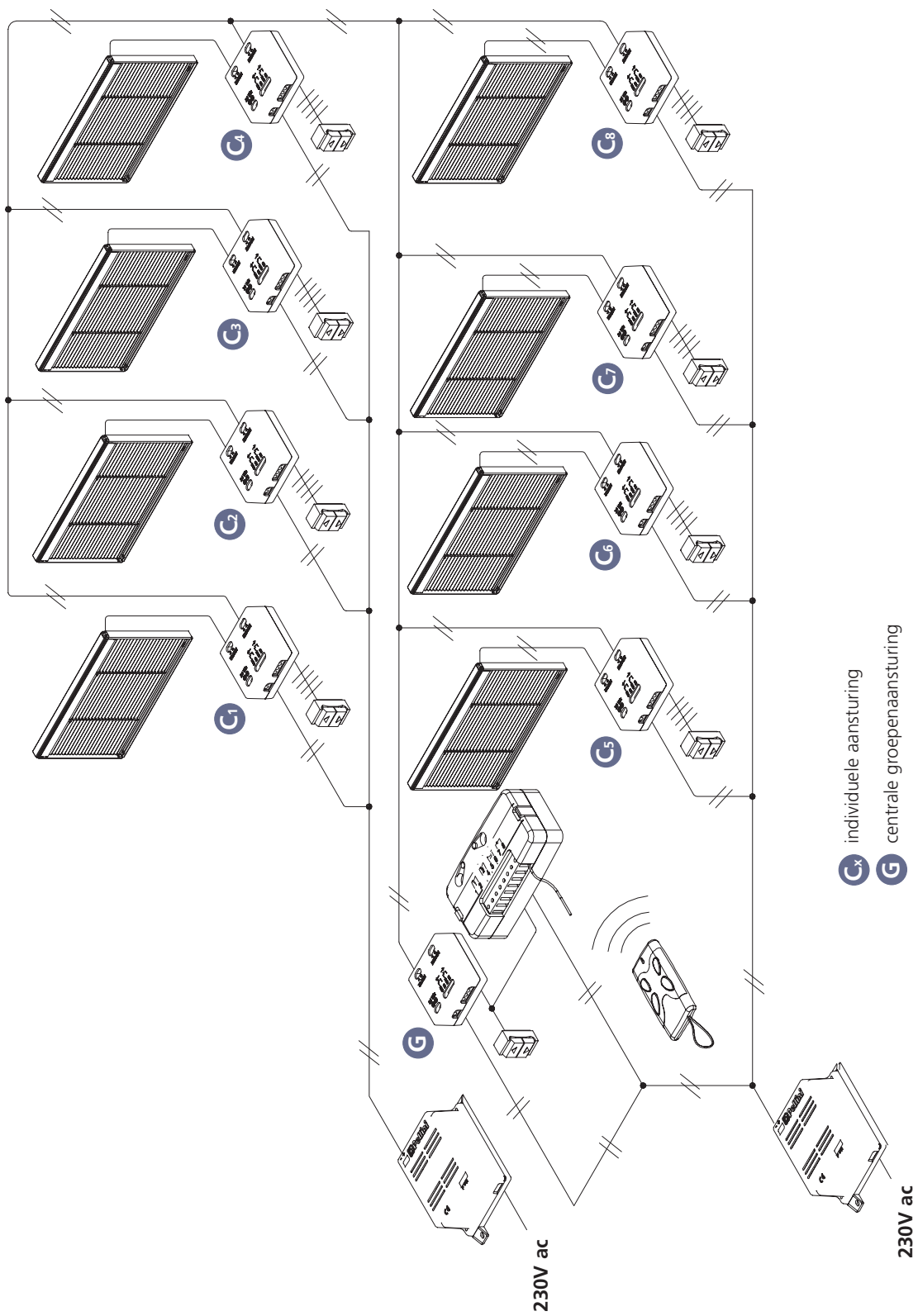
Als de jaloezie stopt voordat de onderpositie bereikt is, reset je de originele eindpositie door nogmaals op de NEER-knop te drukken tot de jaloezie verder loopt en tot een snelle stop komt. De motor slaat dan deze onderpositie op en zal de volgende keren langzamer gaan lopen wanneer deze positie bijna bereikt is.













www.screenline.nl

