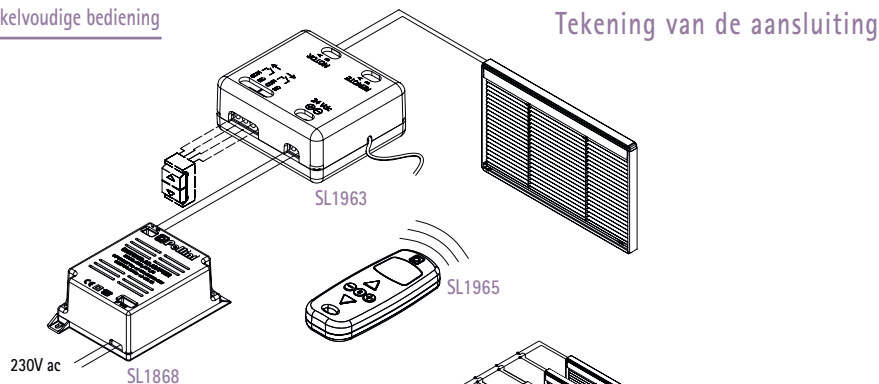


## Handleiding afstandbediening

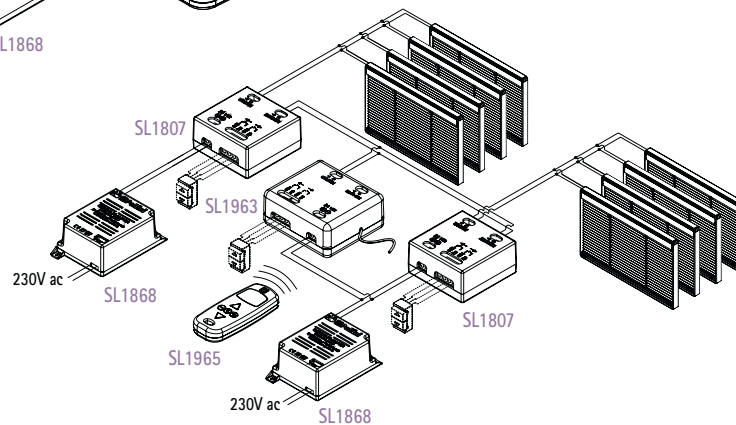
Voor selectie van het kanaal drukt u op de  $\oplus$  of  $\ominus$  knop tot het gewenste kanaal op het display verschijnt.

Om de producten (jaloezie, plissé, rolgordijn) te laten lopen, drukt u de op  $\triangle$  of  $\nabla$  neerknop gedurende de lage snelheid in tot de hogere snelheid. Dan kunt u de knop loslaten en loopt het product vanzelf verder. Voor het nauwkeurig kantelen (super lage snelheid) drukt u op de S-knop  $\otimes$ . Het display toont dan een punt. Druk op de op  $\triangle$  of  $\nabla$  neerknop tot de gewenste lamelstand bereikt is. Om de nauwkeurige kantelstand op te heffen, drukt u wederom op de S-knop  $\otimes$ . De punt zal van het display verdwijnen.

### Enkelvoudige bediening



### Centrale aansturing m.b.v. connector AB



Het bedrijf is gecertificeerd door



ISO 9001 Certificaat n° 2351

De producten zijn gecertificeerd door



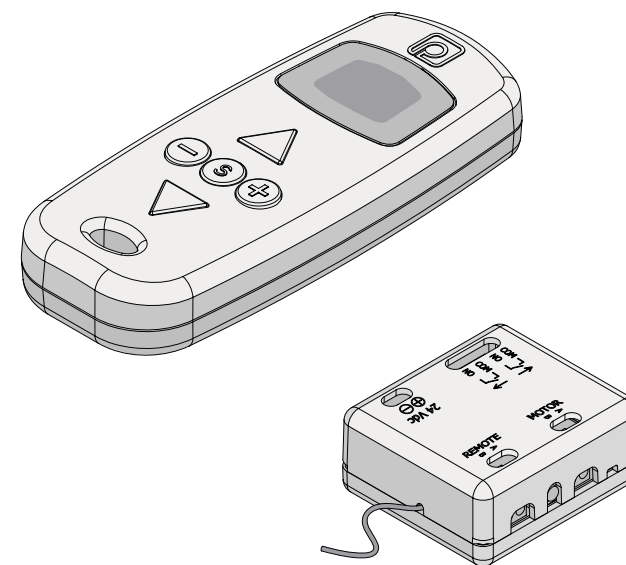
# Afstandbediening



De radiografische afstandbediening is geschikt voor systemen SL20/22M en SL27M en bestaat uit

- Zender SL1965 (afstandbediening)
- Ontvanger SL1963 - connector AB

ScreenLine® Afstandbediening



[www.screenline.nl](http://www.screenline.nl) [info@screenline.nl](mailto:info@screenline.nl)

## Zender SL1965

Deze zender heeft 99 kanalen en kan hiermee tot 99 ontvangers aansturen.

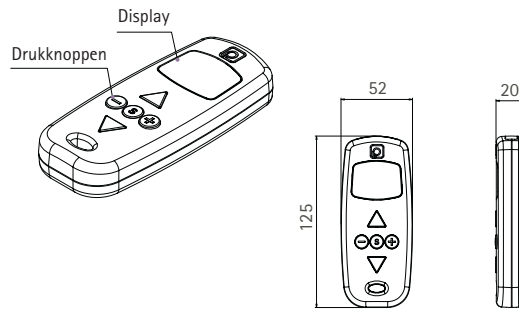
Het bevat:

- een display met het kanaalnummer
- twee aansturing-(op-en-neer) / programmeerknoppen  $\triangle/\nabla$
- twee drukknoppen met kanaalzoekfunctie  $\ominus/\oplus$
- een drukknop om de micro kantelfunctie te activeren  $\text{Ⓢ}$

### TECHNISCHE KENMERKEN

- Afmeting: 125\*52\*20 mm
- Batterij: 2 nr. CR2032 3V Lithium
- Frequentie: 433.92 MHz
- Aantal codecombinaties: rollende code
- Aantal kanalen: 99
- Drukknoppen:

- $\triangle/\nabla$  Op-en-neer of programmeren
- $\ominus/\oplus$  Kanaalzoekfunctie
- $\text{Ⓢ}$  Micro kantelfunctie

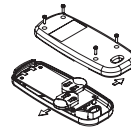


Activeren van de zender

Om de zender te activeren, verwijdert u de veiligheidsstrips van de batterijen zoals de tekening aangeeft.

Vervangen van de batterijen

Om de batterijen te vervangen, verwijdert u de schroeven aan de achterkant en opent u het beschermkapje; verwijder de lege batterijen en plaats twee nieuwe CR2032 3V lithium batterijen.

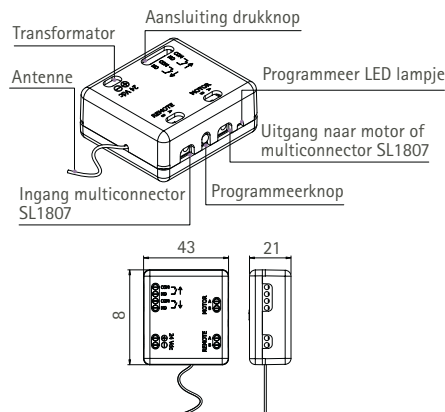


## Ontvanger SL1963 - connector AB

Deze ontvanger kan slechts één raam aansturen of – als centrale eenheid – een groep multiconnectoren SL1807. Het heeft 64 kanalen en kan hiermee evenveel signalen van één of meerdere zenders ontvangen. Connector AB heeft de verbindingen voor laag-voltage stroomvoorziening, voor de externe drukknop, voor input van multiconnector SL1807 en de motor output. Het bevat ook een drukknop en een LED signaal om de zender te programmeren.

### TECHNISCHE KENMERKEN

- Afmeting: 48\*43\*21 mm
- Input: 24Vdc
- Drukknoppen: zie aansluitschema
- Remote: voor aansluiting met multiconnector SL1807 (gecentraliseerde aansluiting)
- Output: motor: om te verbinden met de motor of met andere multiconnectoren SL1807 voor centrale aansturing
- Max. kabeldikte voor ingang is 1 mm<sup>2</sup>
- Ontvangst frequentie: 433,92 MHz
- Verbruik in stand-by stand: 40 mA
- Aantal zenders/kanalen: 64
- Werktemperatuur: van -20C +60C

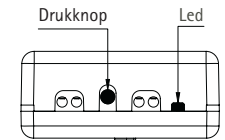


## Programmeren afstandbediening

De afstandbediening heeft 99 kanalen, zichtbaar op het display. Kanaal 00 is het centrale kanaal, waarmee alle aangesloten connectoren automatisch verbonden zijn. De ontvanger kan direct één raam aansturen of – als centrale aansturing – een groep multiconnectoren SL1807, en daardoor alle aangesloten ramen. De ontvanger kan 64 kanalen opslaan, die verbonden kunnen zijn met één of meerdere afstandbedieningen. Om de signalen van de afstandbediening te herkennen, moet de ontvanger direct na installatie geprogrammeerd worden. Het programmeren gebeurt door middel van een aantal handelingen waardoor de connectoren door de afstandbediening geïdentificeerd moeten worden (zelf-lerend), met behulp van de drukknoppen op de afstandbediening.

### VASTLEGGEN VAN KANALEN

1. Ga naar het gewenste kanaal, zichtbaar op het display van de afstandbediening, met behulp van de knoppen  $\oplus$  en  $\ominus$
2. Druk op het knopje van de ontvanger tot het LED-lampje gaat branden
3. Laat de knop los
4. Druk gelijktijdig de op ( $\triangle/\nabla$ ) en de neerknop in op de afstandbediening
5. Wacht tot het LED lampje langzaam knippert. Dit bevestigt de vastlegging van het kanaal



### OPHEFFEN KANAALKEUZE

1. Ga naar het gewenste kanaal, zichtbaar op het display van de afstandbediening, met behulp van de knoppen  $\oplus$  en  $\ominus$
2. Druk op het knopje van de ontvanger tot het LED lampje gaat branden en snel knippert
3. Laat de knop los
4. Druk gelijktijdig de op ( $\triangle/\nabla$ ) en de neerknop in op de afstandbediening
5. Wacht tot het LED lampje langzaam knippert. Dit bevestigt het opheffen van het kanaal

### OPHEFFEN VAN ALLE KANALEN

1. Houdt het knopje op de ontvanger ingedrukt tot het LED lampje eerst snel knippert, dan langzamer
2. Laat de knop los
3. Alle vastgelegde kanalen zijn nu opgeheven

**NB:** wanneer er niets gedaan wordt, zal de ontvanger automatisch na enkele seconden het vastleggen of opheffen stoppen